

製品仕様書

2021年2月 改定

■名 称	屋内用1分岐器
■品 名	DCA1K8
■共通仕様	
1. 使用周波数帯	10~3224MHz
2. 入出力インピーダンス	75Ω (不平衡型)
3. 入出力端子型式	F-R座(3/8-32UNEF ネジ一体型)
4. 通電端子	1端子(IN—OUT)
5. 通電容量	DC15V 0.8A以下、AC30V 1A以下
6. 不要放射	1000~3224MHzの周波数帯域において3m離れた場所で40.2dBu/m以下の こと。 測定方法はJEITA ET-2301に準拠し入力レベルは100dBuV(SH準拠)とする。
7. 質量	約 32 g
8. 使用温度/湿度範囲	-10℃~+40℃/10%RH~85%RH
9. その他	RoHS指令準拠品(10物質)



HSマーク(ハイシールドマーク)は、一般社団法人電子情報技術産業協会
で審査・登録され、衛星テレビジョン放送の中間周波数帯域において、一定以上の
遮へい性能を有する機器に付与されるシンボルマークです。

■帯域別仕様

周波数帯域 (MHz)	挿入損失 (dB以下)	分岐結合損失 (dB以下)	逆結合損失 (dB以上)	VSWR (以下)	備考
10~76	1.5	12.0	18	1.8	
76~770	1.5	12.0	20	1.8	
770~1489	2.0	12.0	18	2.0	
1489~2150	4.0	15.0	18	2.0	
2150~2681	4.5	15.5	18	2.0	
2681~3224	5.0	16.5	18	2.5	

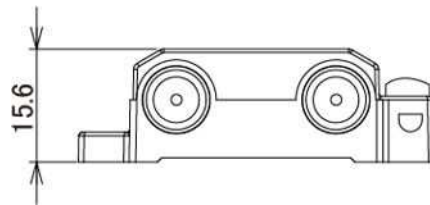
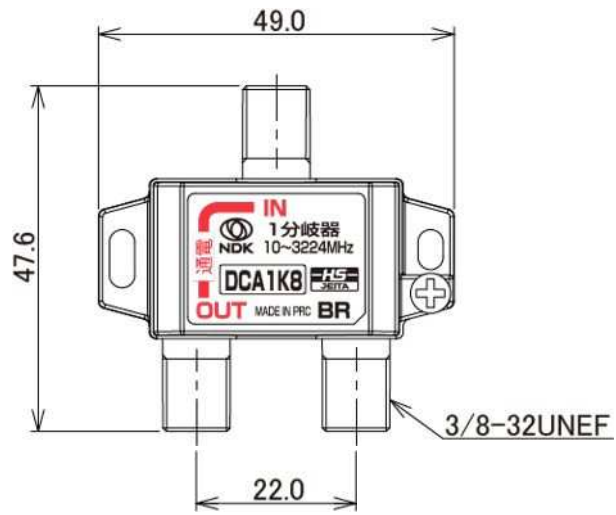
※HSマーク認定品

- ・ 付属品:木ねじ2本

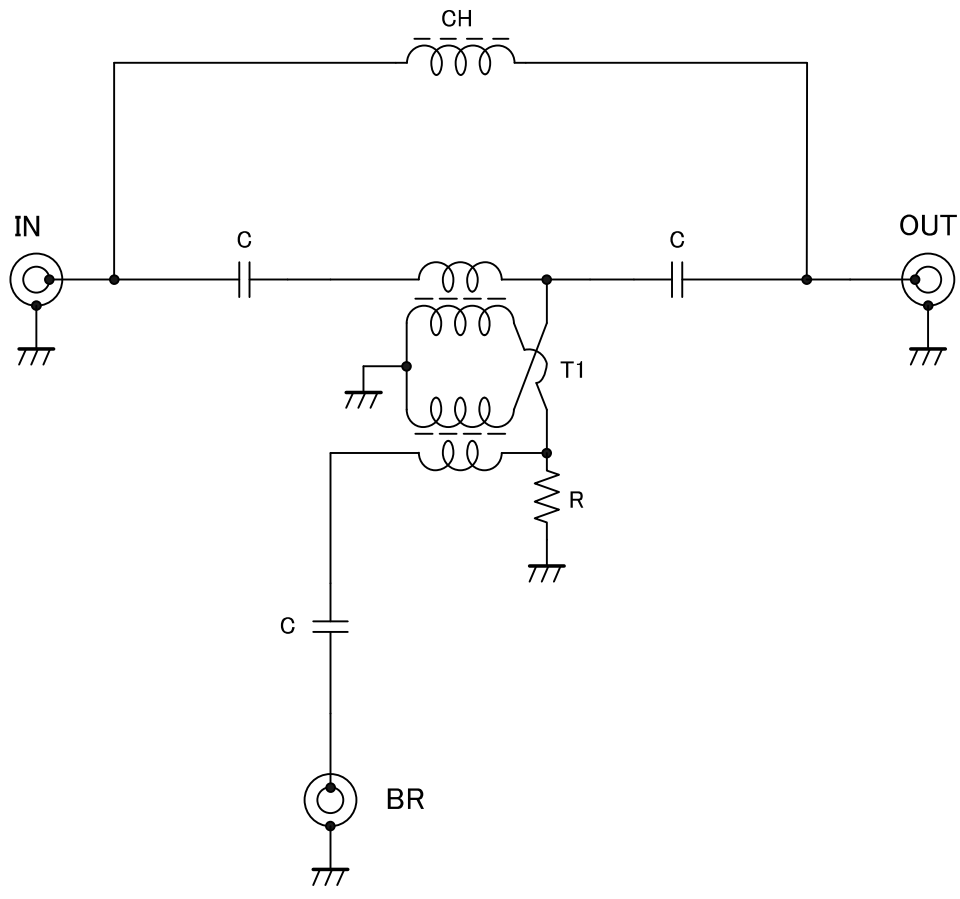
NIS-T1127-02(1/3)

二幸電気工業株式会社





■ 回路図 (DCA1K8)_参考資料



NIS-T1127-02(3/3)